



MACHINE A BRIQUETTES

MACKMA BTT50

VALORISEZ VOS COPEAUX
ÉCONOMISEZ L'HUILE DE COUPE

MACKMA[®]

MASSAROGROUP[®]

Distribué par.

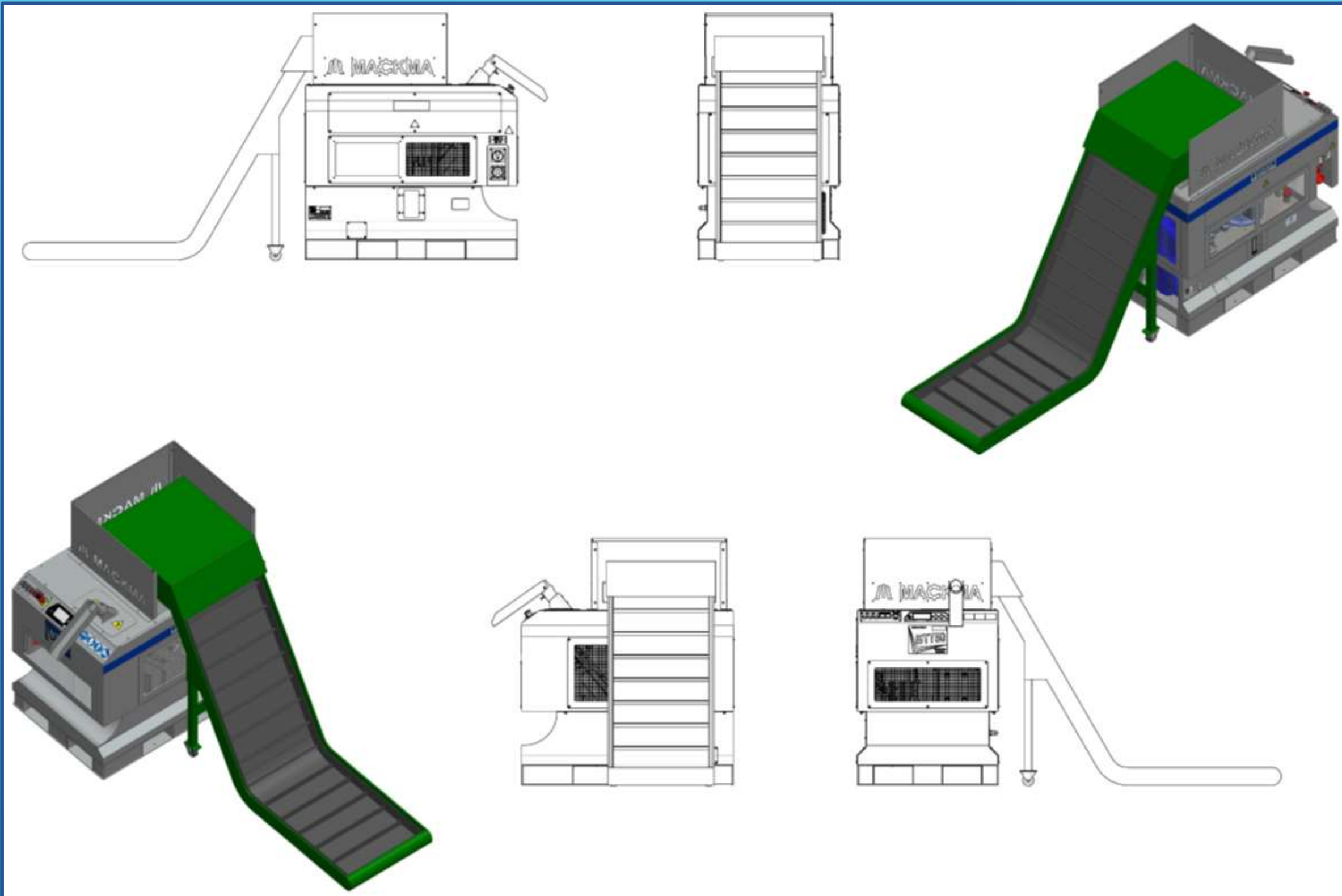
SELECTRA

Notre briqueteuse BTT50, dans sa configuration standard, est livrée avec une trémie interne, un réservoir collecteur d'huile, une pompe de récupération et un couvercle de protection.

Pour les besoins particuliers des clients, nous pouvons fournir des options et des solutions intégrées afin de résoudre la plupart des problèmes techniques ou d'espace qu'ils peuvent rencontrer.

Pour compléter l'offre, nous proposons des solutions spéciales adaptées à tout besoin particulier du client.





Il est possible d'équiper la machine à briqueter standard d'un convoyeur à bande basse qui transporte les copeaux métalliques de la machine-outil directement dans la trémie.

OPTIONS

Si la machine devait fonctionner en mode automatique pour de longs quarts de travail, même de nuit et sans opérateur, nous vous proposons les accessoires suivants:

*Trémie externe haut volume avec vibreur
 Capteur de niveau à ultrasons*



La trémie externe augmente le volume de charge et le vibreur assure la chute correcte des copeaux.

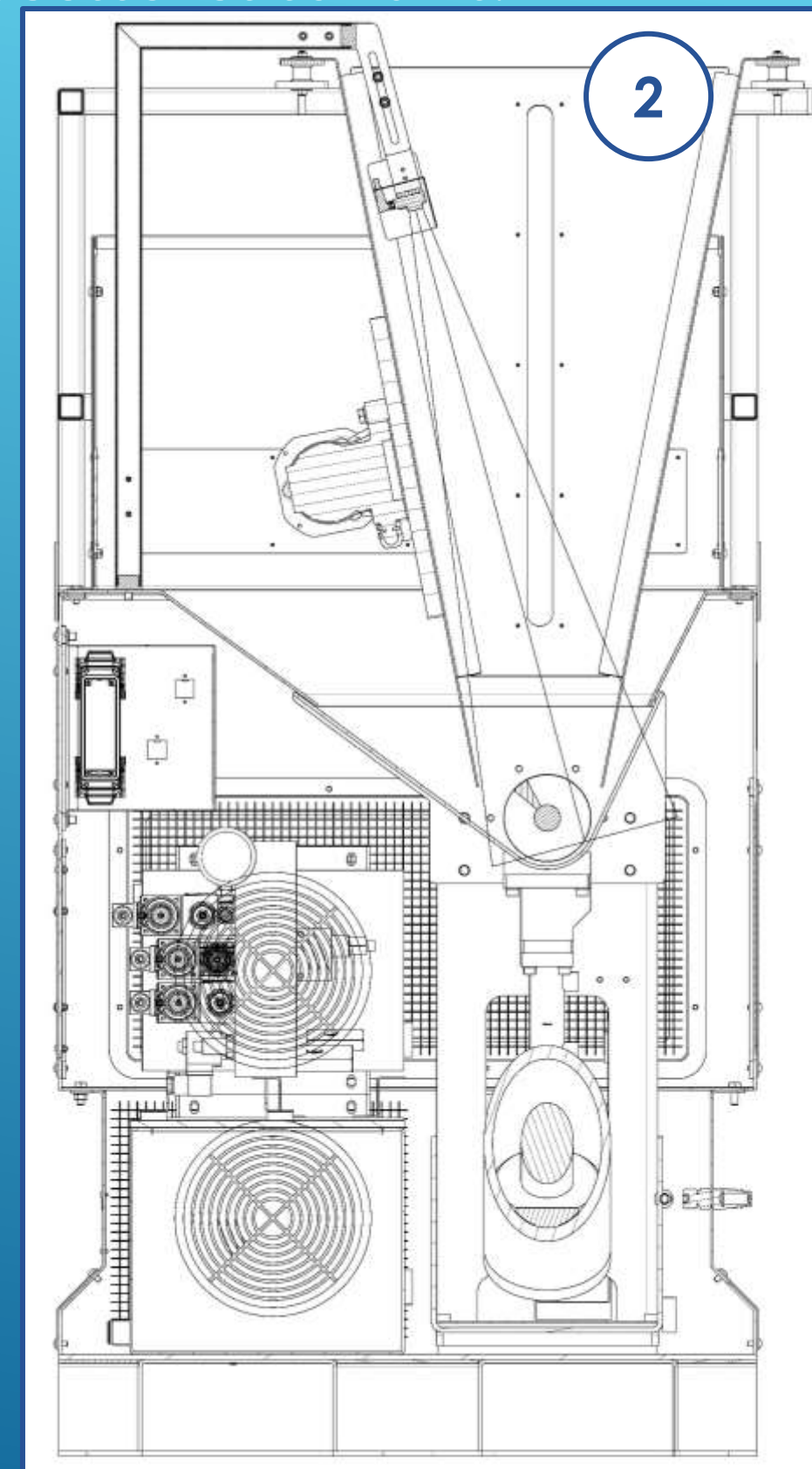
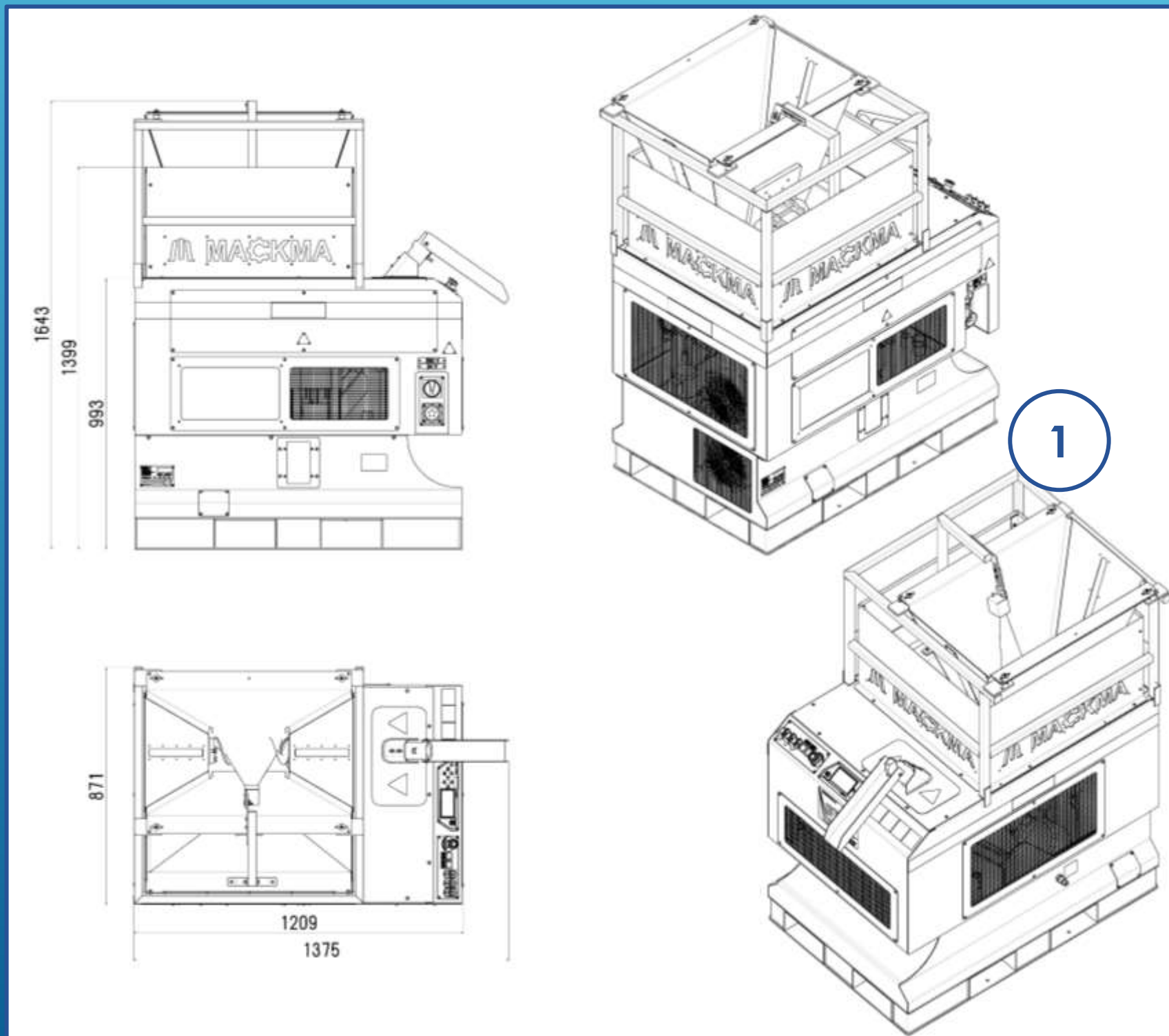
Le capteur de niveau à ultrasons permet à la machine de briquetage de s'arrêter automatiquement lorsque le niveau de copeaux tombe sous une valeur prédéfinie.

Il permet également d'envoyer un signal d'alarme lorsque le niveau de copeaux dépasse la limite de remplissage.

OPTIONS

Si la machine devait fonctionner en mode automatique pour de longs quarts de travail, même de nuit et sans opérateur, nous vous proposons les accessoires suivants:

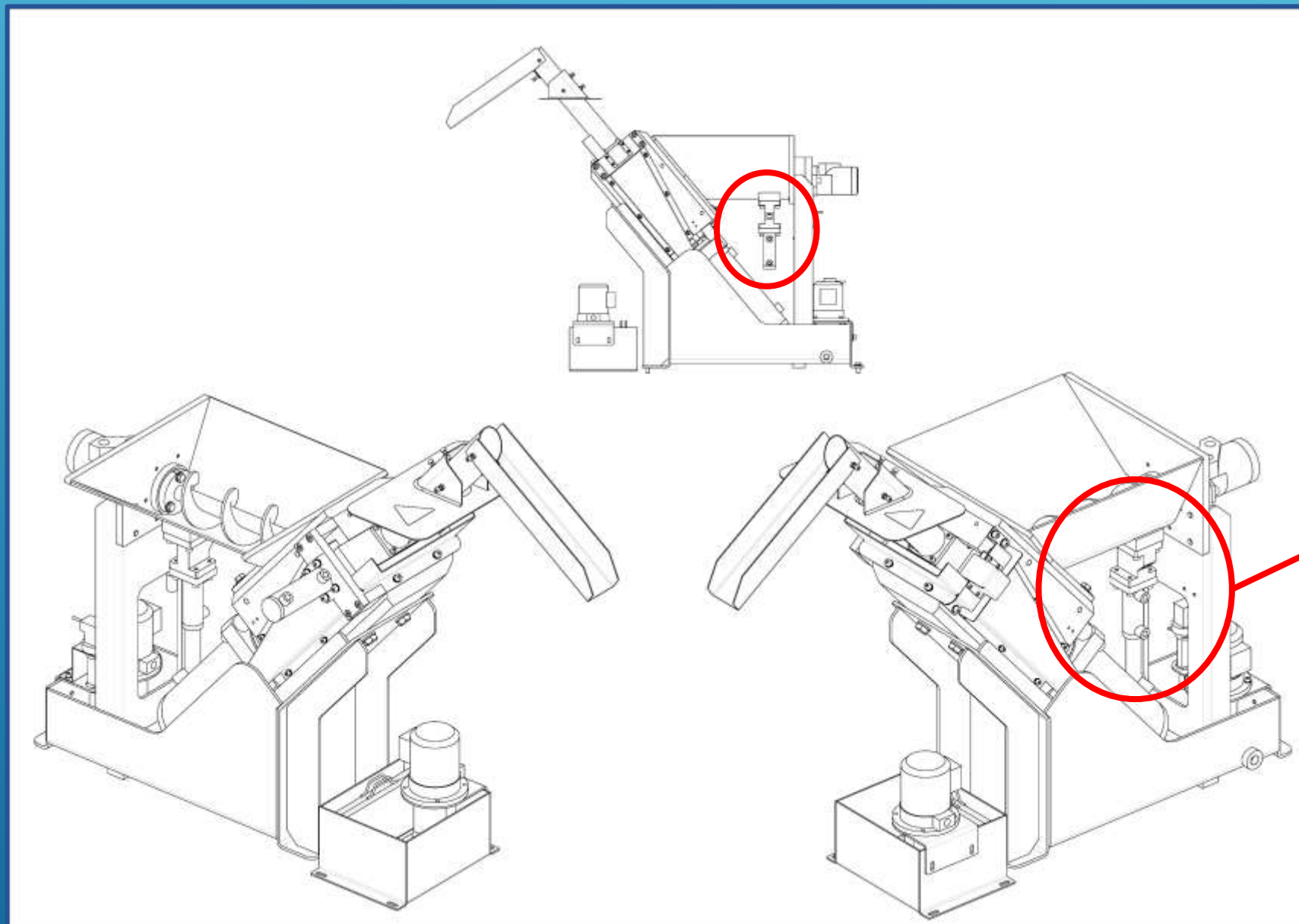
*Trémie externe haut volume avec vibreur
 Capteur de niveau à ultrasons*



OPTIONS

Si les copeaux sont très humides et pleins d'huile, nous vous suggérons de demander le système de drainage.

Ce système évite l'accumulation d'huile dans la trémie puis une brique plus sèche et pressée.



Le système comprend un trou de vidange dans la trémie principale d'où sort l'excès d'huile.

Un vérin hydraulique contrôle l'ouverture et la fermeture du drain et assure sa fermeture lors du mouvement de la vis d'alimentation.

OPTIONS

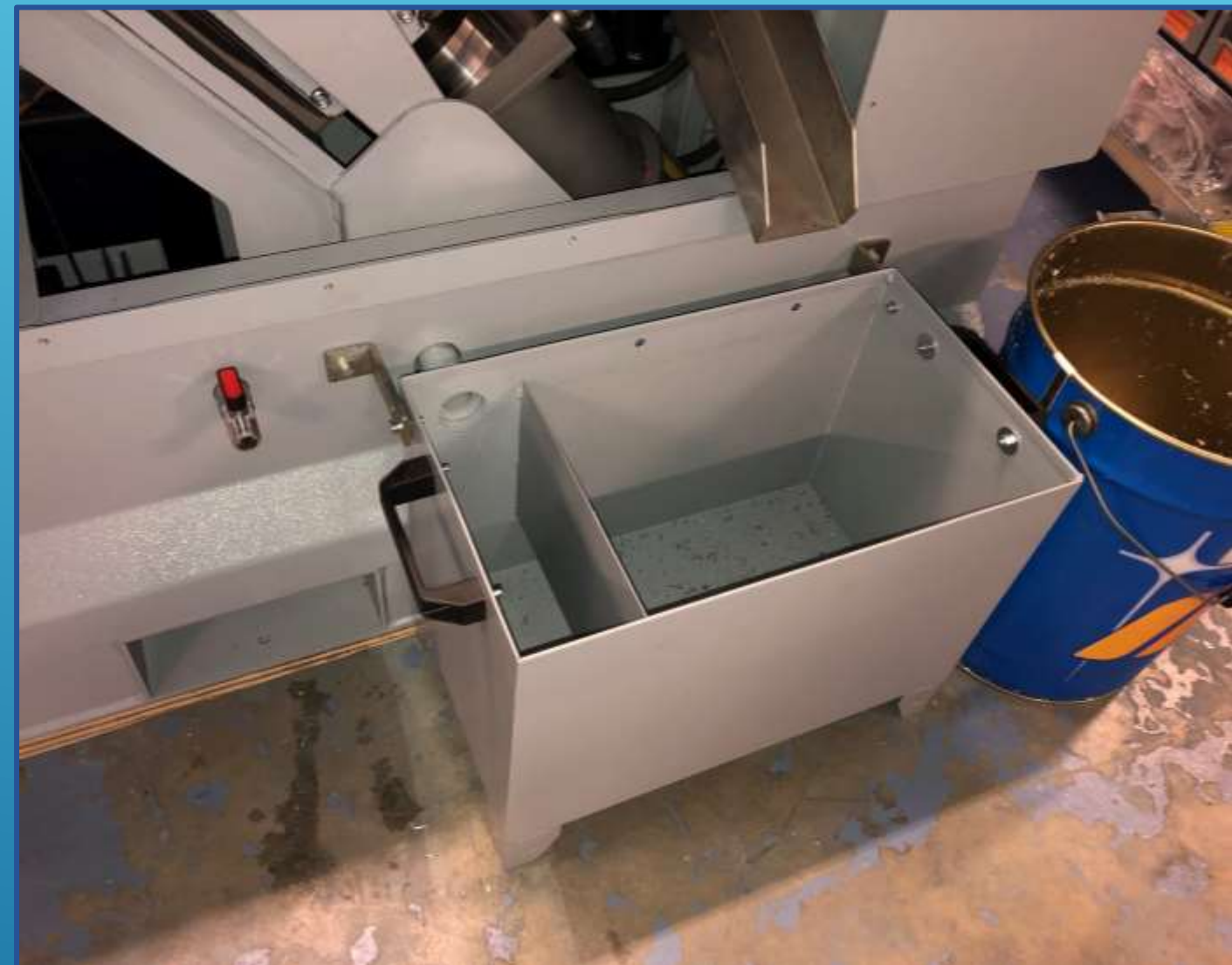
Pendant la phase de drainage, une certaine quantité de copeaux peut s'échapper du drain. Ces copeaux seront ensuite collectés dans un panier spécial puis réutilisés. Dans le cas d'une faible fréquence de nettoyage, la solution avec un panier interne dans le réservoir principal est choisie (image de droite ci-dessous).



Accessible depuis le panneau latéral, le panier peut être facilement retiré pour vider les copeaux tandis que l'huile est normalement collectée dans le réservoir principal et extraite par la pompe d'extraction.

OPTIONS

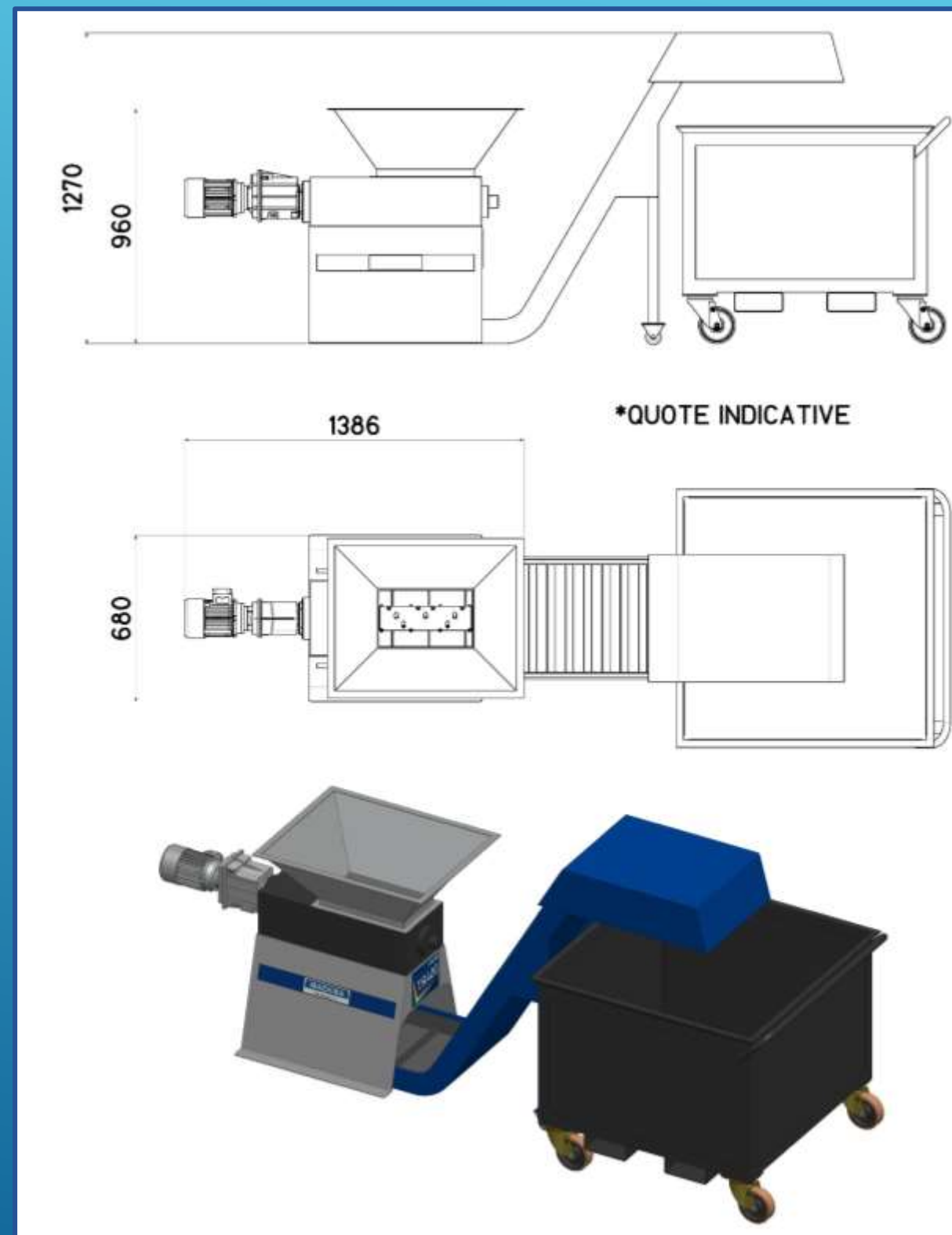
Si un entretien quotidien du bac collecteur est nécessaire, il est possible d'opter pour la solution avec un réservoir externe avec retour. Dans ce cas, le panier est beaucoup plus grand et peut être accessible directement de l'extérieur sans avoir à ouvrir le panneau latéral à chaque fois.



Une glissière plus longue permet un drainage externe dans un réservoir de collecte avec un panier en treillis métallique. Un tuyau de retour ramène l'huile dans le réservoir principal où elle sera récupérée et extraite avec la pompe d'extraction.

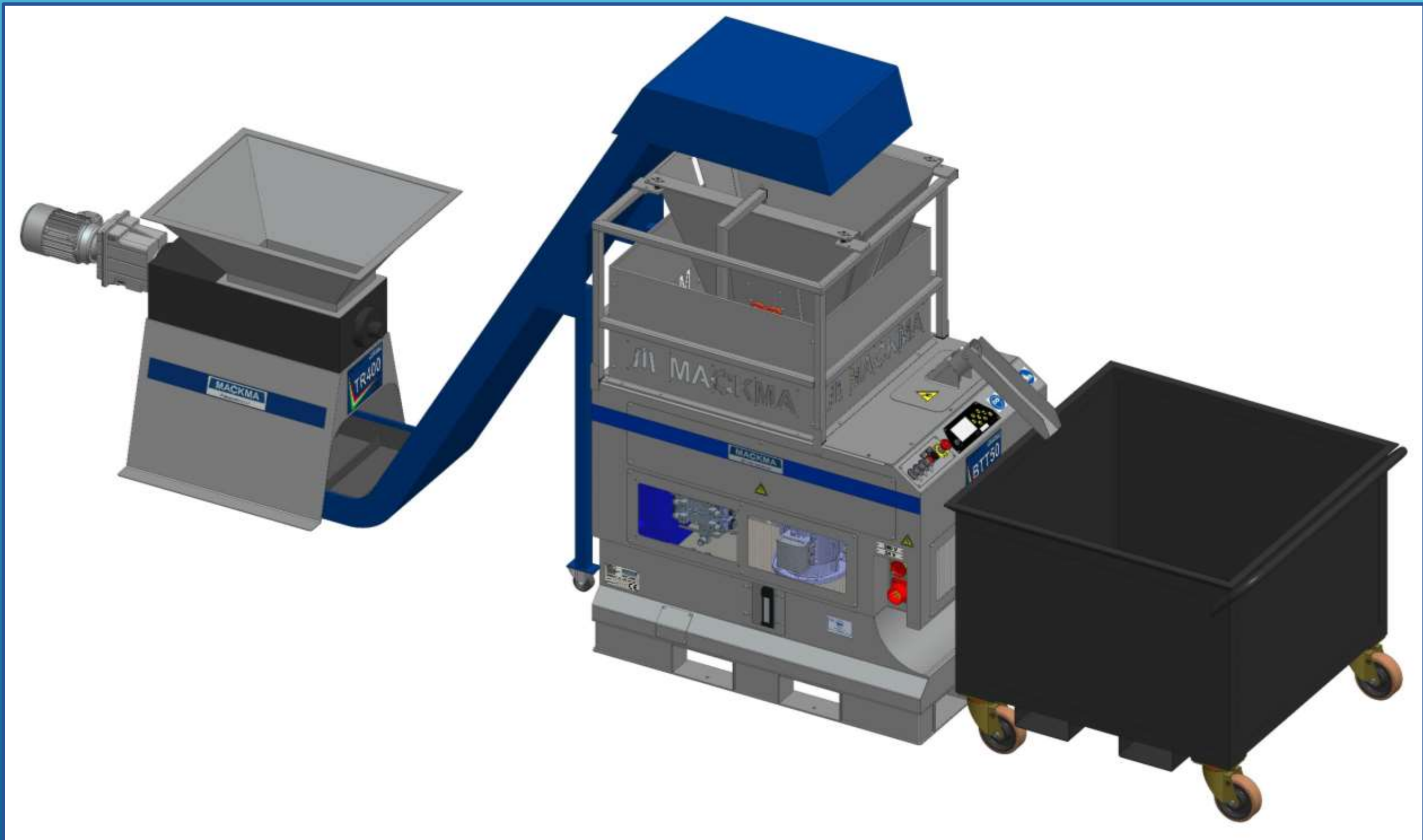
SOLUTIONS D'INTÉGRATION

Solution A: dans le cas de copeaux longs et emmêlés à faible volume, il est possible d'utiliser notre broyeur Mackma TR400 couplé à une bande transporteuse basse.



SOLUTIONS D'INTÉGRATION

Solution B: avec des copeaux longs et emmêlés avec des volumes plus élevés, il est conseillé d'utiliser le broyeur avec bande et machine à briqueter.



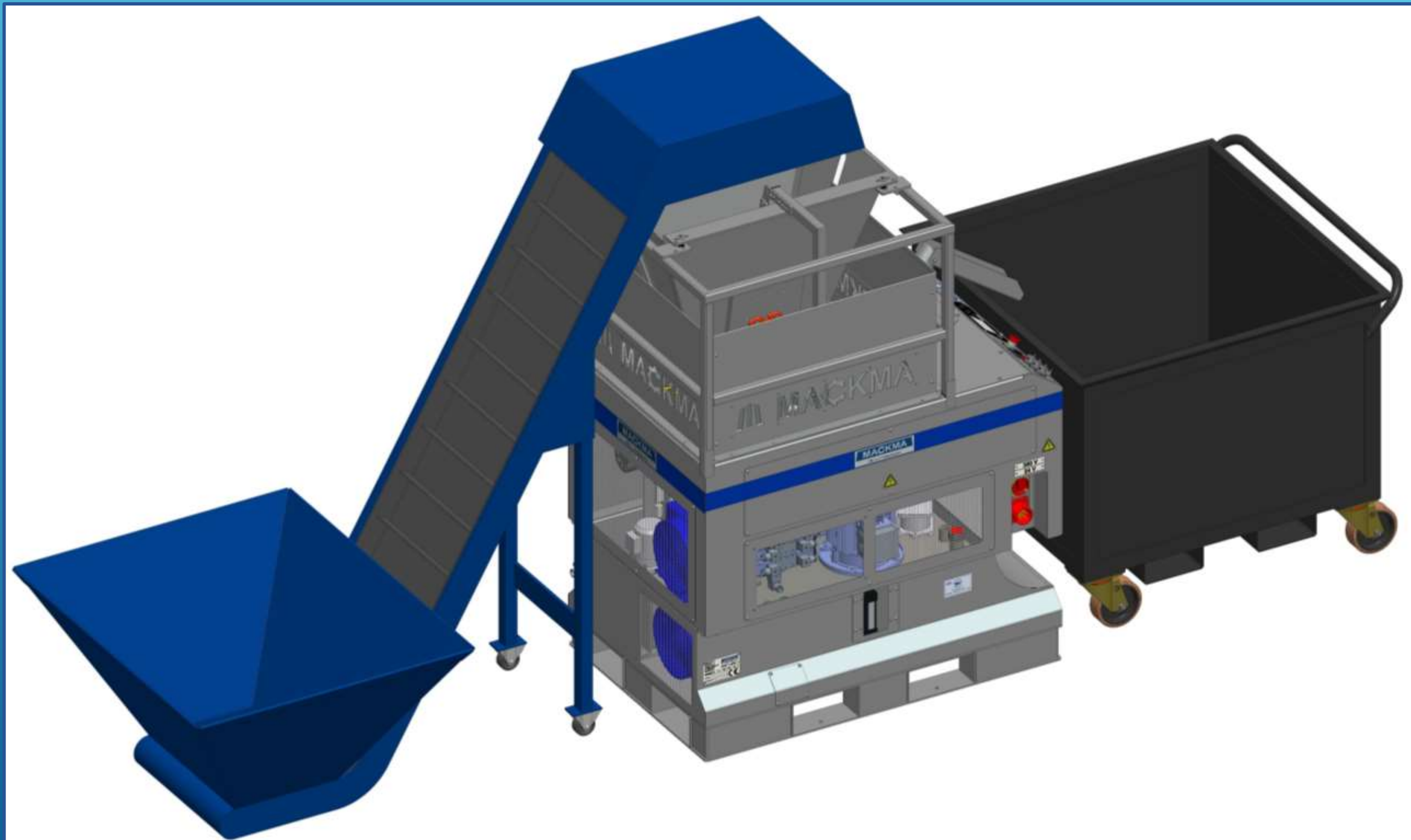
SOLUTIONS D'INTÉGRATION

Exemple d'utilisation de la machine à briqueter BTT50, à la fin d'une ligne de fraisage à 5 étages, alimentée par la bande transporteuse de la ligne elle-même.



SOLUTIONS D'INTÉGRATION

Solution C: il est possible d'équiper la machine à briqueter d'une bande transporteuse chargée manuellement pouvant servir à différentes machines-outils.



Pour toute autre exigence, le bureau technique SELECTRA est disponible pour trouver la solution idéale à chaque problème client.



Distribué par:



ZA du Chenêt – 13 rue du Chenêt 91490 Milly La Forêt
Téléphone: +33 (01) 64 98 63 04
Télécopie: +33 (01) 64 98 62 91
Mail: contact@selectra.fr
Web: www.selectra.fr